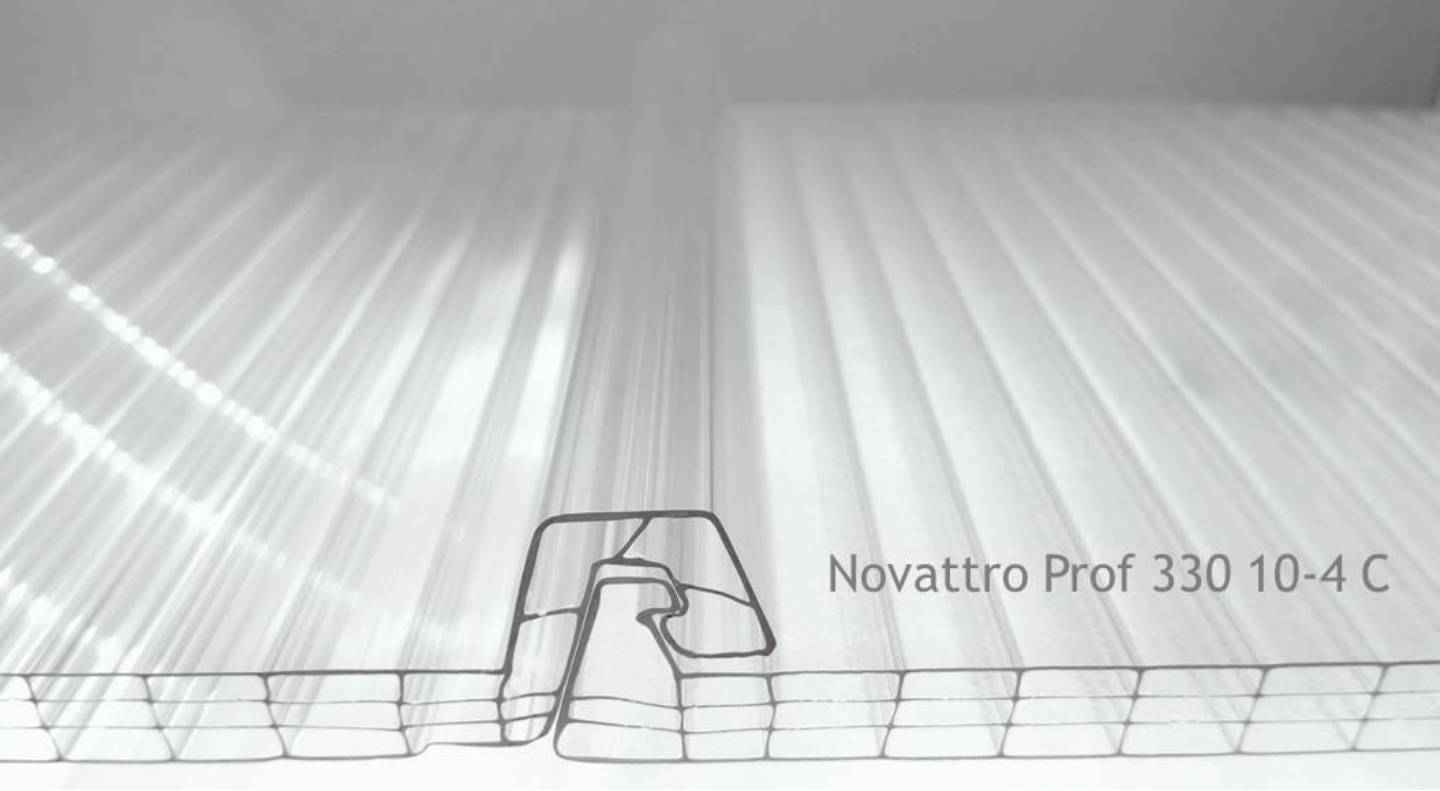


 СДЕЛАЙ САМ

**Novattro**
PROF ЭВОЛЮЦИЯ
СОТОВОГО
поликарбоната


Novattro Prof 330 10-4 C

ИНСТРУКЦИЯ ПО МОНТАЖУ

Замковой поликарбонатной панели

Novattro PROF 330 10-4 C



Видео монтажа по ссылке

safplast.ru/products/zamkovye-paneli-novattro/

Строительство ●
Сельское хозяйство ●
Дизайн интерьеров ●

1. ПОДГОТОВКА РАБОЧЕЙ ЗОНЫ

1. ИНСТРУМЕНТЫ



Шуруповерт



Уровень

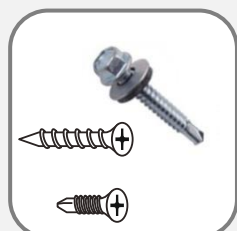


Строительный
нож



Отвертки

2. МОНТАЖНЫЙ КОМПЛЕКТ



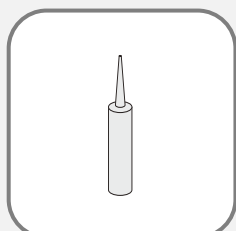
Саморезы



Уплотнительная
лента
(не содержащая ПВХ)



Алюминиевый скотч
толщиной 30мм (или
гермолента и перфолента)



Силикон
(для
поликарбоната)

2. КОМПЛЕКТУЮЩИЕ



Анкер



FR либо HCR
профиль (из ПК)



UP профиль
торцевой (из ПК)



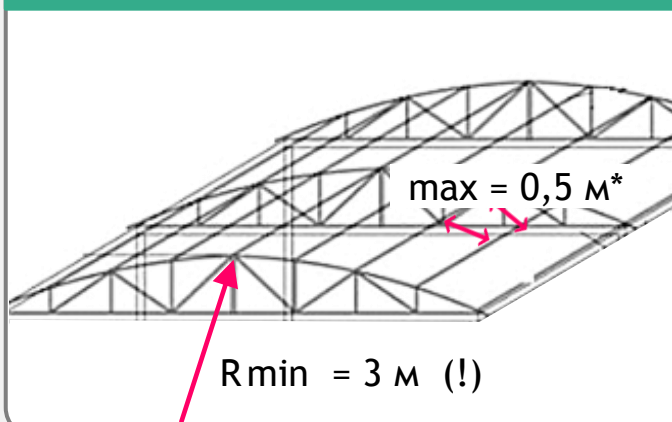
термошайбы

2. ВЫБОР И ПОДГОТОВКА КОНСТРУКЦИИ

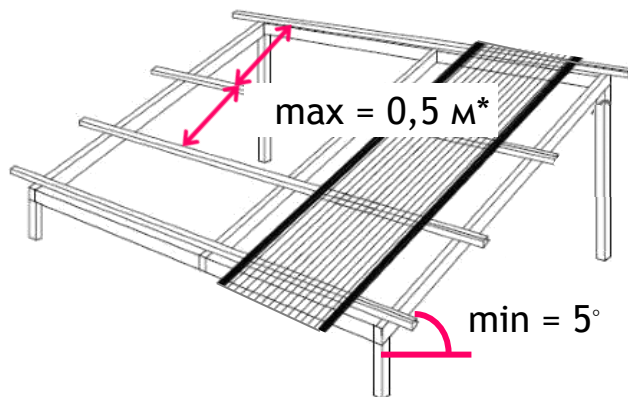
2.1 Выбор конструкции

Для крепления замковых панелей требуются горизонтальные балки (прогоны поперёк ската) обрешетки конструкции. Вертикальные балки нужны только в качестве опорных элементов самой конструкции.

Арочные конструкции

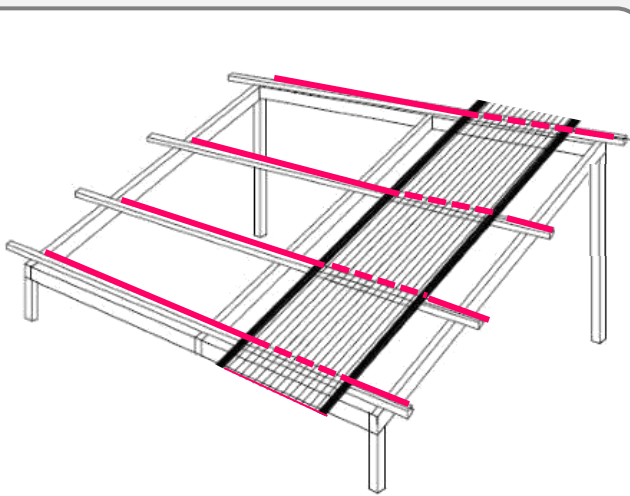


Прямоугольные конструкции



*для нагрузки ≈ 200 кг/кв.м (характерно для Центрального региона)

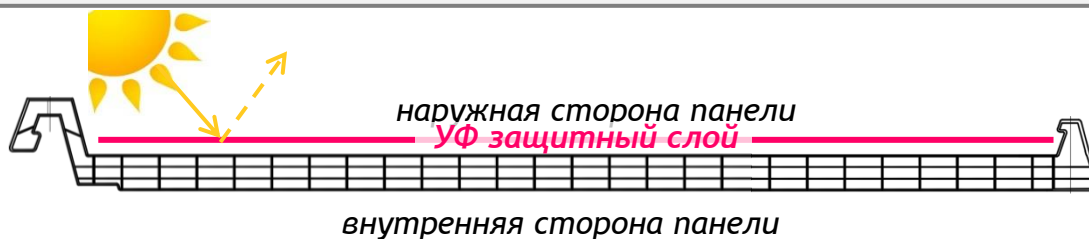
2.1 Уплотнительную ленту наклеиваем на прогоны



Для защиты панелей от трения в местах соприкосновения с панелями на обрешетку наклеивается уплотнительная лента, не содержащая ПВХ.

3. ПОДГОТОВКА ПАНЕЛЕЙ

3.1 Ориентация панели при укладке



3.2 Защита торцов панели

ВЕРХНИЙ
торец панели

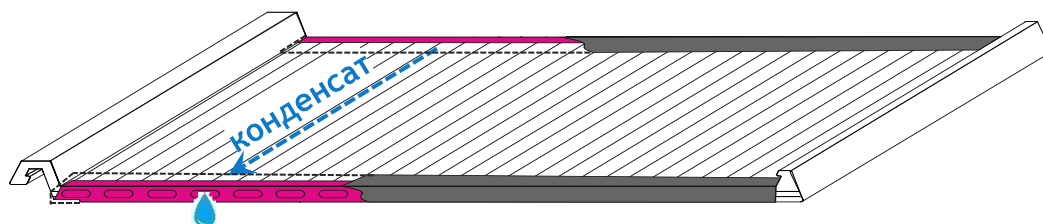
=

ГЕРМОлента
(алюм.скотч)



+

торцевой
профиль



НИЖНИЙ
торец панели

=

ПЕРФОлента
(алюм.скотч)



+

торцевой
профиль



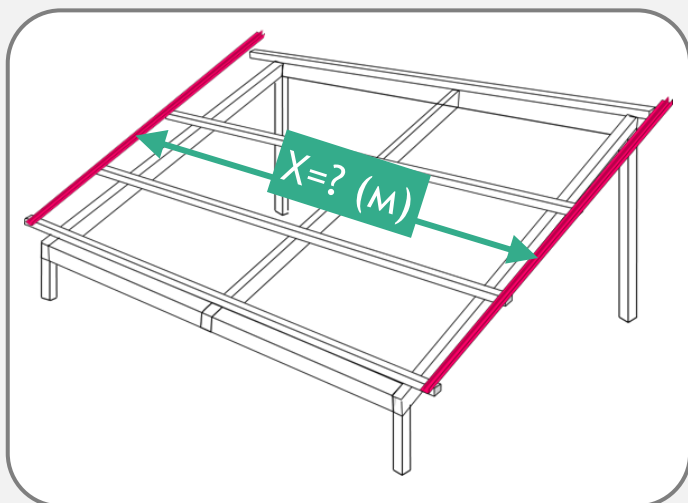
В нижнем профиле просверлить отверстия для стока конденсата
*Если применяется алюминиевый скотч, то в нем необходимо
проделать отверстия на каждой соте на нижних торцах панелей.



В некоторых конструкциях **перфолента**
наклеивается на оба торца панели

4. КРЕПИМ ПЕРВУЮ ПАНЕЛЬ

4.1 Устанавливаем боковые профили

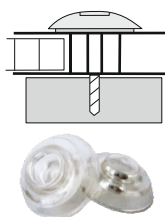
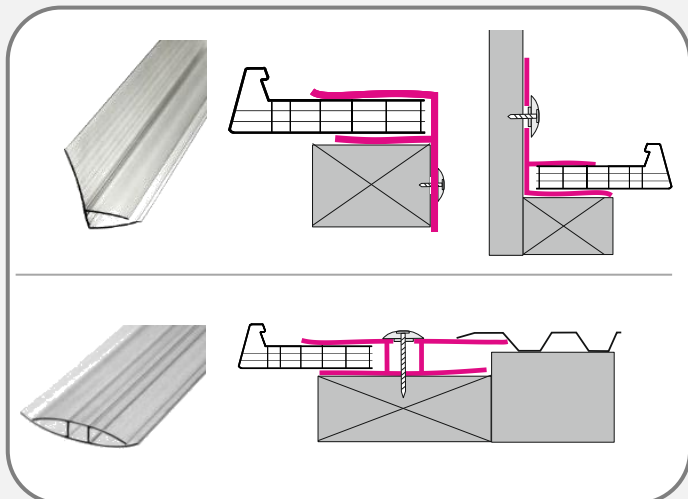


Выберите подходящий для Вашей конструкции боковой профиль (см. рисунок ниже).

Поликарбонатный профиль удобнее сначала надеть на панель, а потом прикрепить к опорной конструкции.

Приложите поликарбонатные профили к конструкции (там где они будут закреплены) и промерьте расстояние между ними. Отложите профили и приступайте к следующему пункту инструкции - обрезке первой панели.

После обрезки наденьте профиль на первую панель и закрепите профиль.

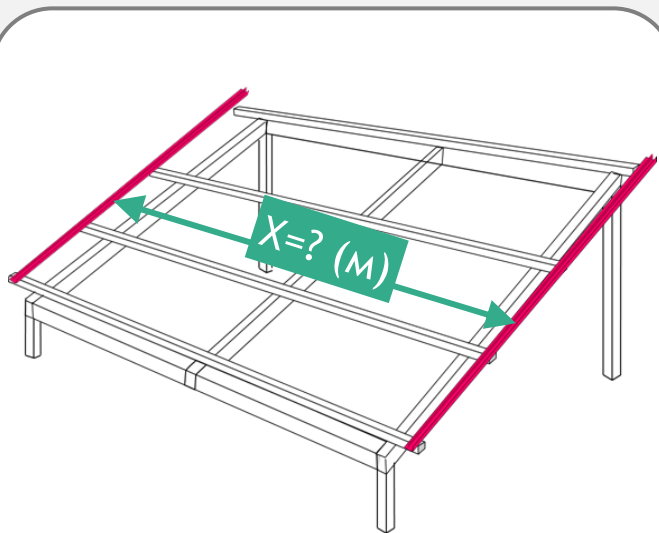


Для учета термического расширения поликарбонатных профилей при монтаже применять термошайбы.

Отверстия под ножку термошайбы (саморез) в профиле сделать овальными по длине

4. КРЕПИМ ПЕРВУЮ ПАНЕЛЬ

4.2 Расчет количества панелей; обрезка первой панели



1. Измерьте расстояние между боковыми профилями X (м).
2. Разделите полученное число на ширину панелей (0,33м). Получится требуемое количество панелей (K).
3. Если K - целое число, то одну панель надо разрезать ровно пополам (16,5см), получится первая и последняя обрезанные панели.
4. Если K - дробное число, то ширину первой обрезанной панели ($Ш_{первая}$) - необходимо рассчитать по формуле:

K
(кол-во панелей)
 $= X/0,33$

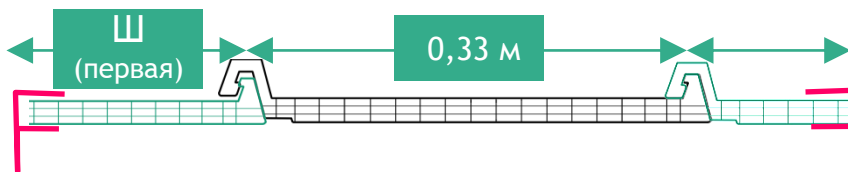
K - дробное число:
увеличиваем до целой части [K]
(30,3 = 31; 10,5 = 11)

$Ш_{первая} =$
 $(X - (K-2)*0,33)/2$

K - целое число

$Ш_{первая} = 0,33/2$

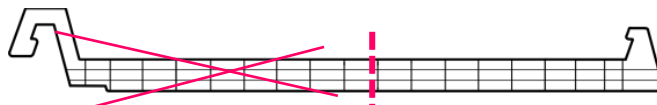
Начало монтажа



Ширина последней:
режем по факту

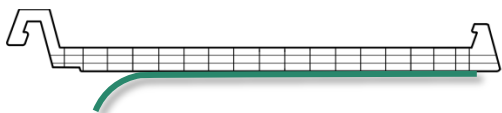


Монтаж можно начинать как с правой, так и с левой стороны. В любом случае у первой панели обрезается верхний замок. Резать нужно как можно ближе к вертикальной перегородке внутри листа.



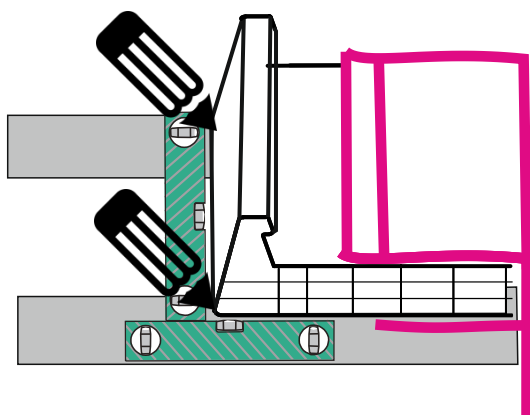
4. КРЕПИМ ПЕРВУЮ ПАНЕЛЬ


4.3 Убираем пленку с внутренней поверхности первой панели



С внутренней поверхности панели снимите защитную пленку

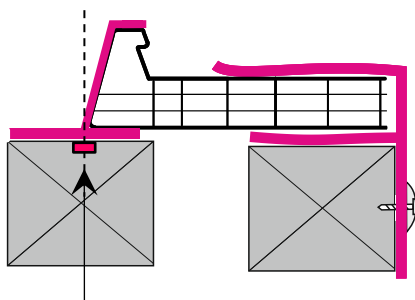
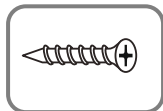
4.4 Контроль расположения первой панели



На прогонах сделайте **метки** , по которым будут установлены анкера

Данные метки позволят установить панель строго вертикально (под углом 90° к прогонам) и избежать перекоса всей конструкции.

4.5 Устанавливаем анкера



Метка контроля вертикального расположения панели

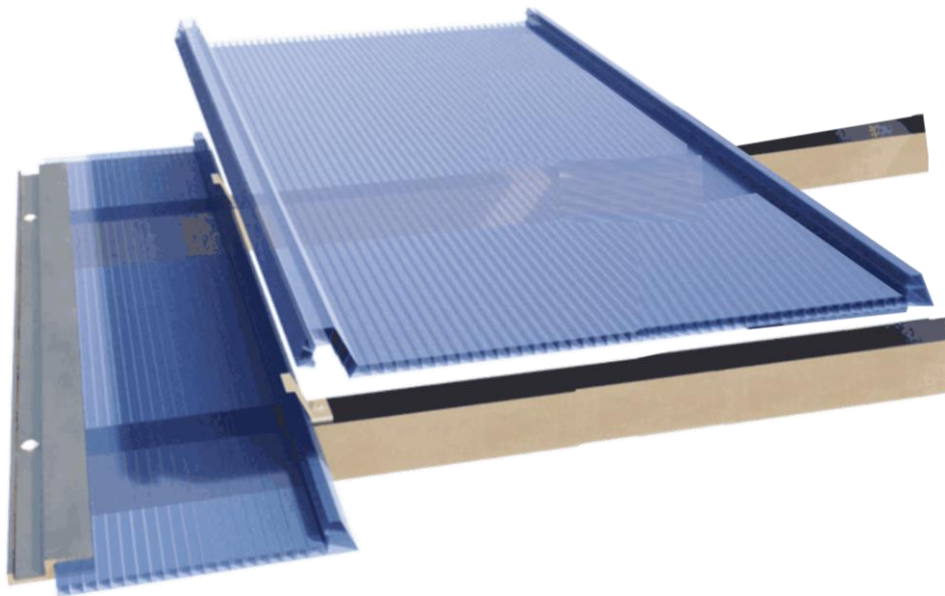
на каждом прогоне, кроме нижнего



Чтобы анкер не прокручивался, сначала первый саморез закрутите не до конца, потом полностью закрутите второй, только после этого докрутите первый.

5. КРЕПИМ ОСТАЛЬНЫЕ ПАНЕЛИ

5.1 Укладываем панели до последней

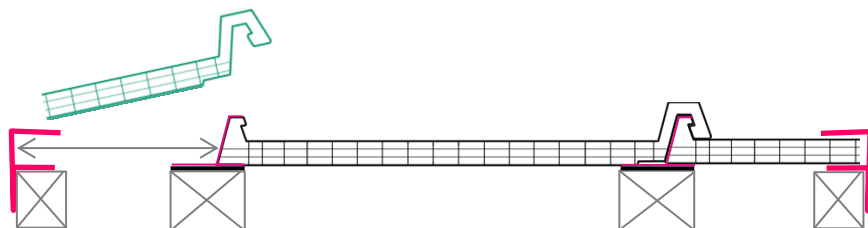


Подготавливаем последующие панели аналогично первой : клеиваем скотчем торцы и закрываем профилем (панели не обрезаем).

Укладываем последующие панели (за исключением последней) и крепим их на анкеры.

5.2 Укладываем последнюю панель

Последняя панель отрезается из расчета оставшегося расстояния до дна бокового профиля.
Обрезанная панель вставляется в профиль, потом одевается на уже закрепленную анкером крайнюю панель.



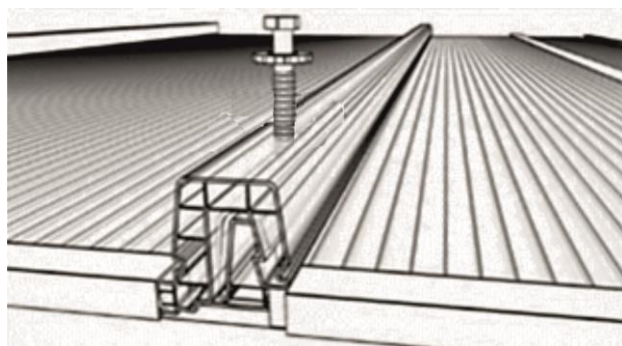
Защитную пленку с внутренней стороны панели снимаем перед укладкой, с внешней стороны - сразу после укладки каждой панели.

6. ФИКСИРУЕМ НИЖНИЙ КРАЙ ПАНЕЛЕЙ

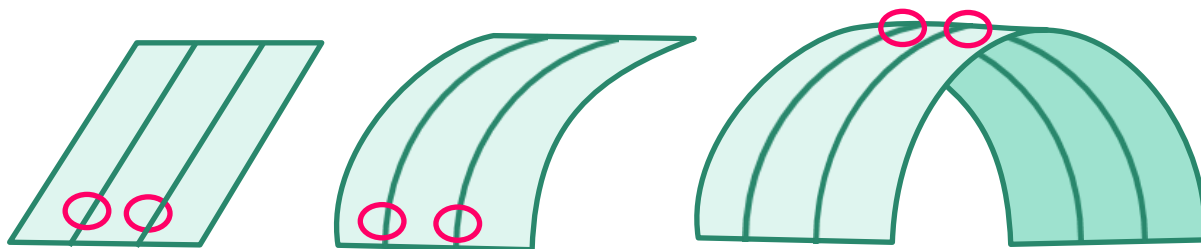
6.1 Отрезаем и укладываем последнюю панель



Нижний край панелей фиксируем саморезами с уплотнителями через замок панелей.
Верхний край панели остается не зафиксированным для учета термического расширения панелей по длине.



Места фиксации панелей саморезом в зависимости от типа конструкции:



Замки панелей на торцах можно закрыть колпачками.
Нижний торцевой профиль и колпачки на замках закрепить мелкими саморезами.

